



CR4.5-1S

常時微動測定用

地表用受振器（1秒計）

特 長

1. 水平2方向と上下方向の3成分を小型ケースに内蔵

移動測定を考えた機動性のある器材であることは、現場で使用する上で重要なことです。この受振器は、ダイヤフラム型のバネを使った振子からなる小型のピックアップ・エレメントを使用し、外形を小型軽量にしました。

2. 取り扱いやすい構造

現場用の計測機器は、どのような環境にあっても、耐久性のある取り扱い易さが必要です。受振器のエレメントに固有周波数4.5 Hzのものを採用し、電氣的に固有周波数を1 Hz（固有周期1秒）に調整する方法を採用することにより、丈夫であることのほかに設置などでの取り扱いを容易にしています。これにより、運搬等に伴う破損を大幅に減少させ、測定作業を能率的に進めることができます。

3. 防滴構造による環境対応の向上

設置は、ケース上部の水準器により受振器の水平調整を行うだけです。振り子の微調整などは不要です。ケースは防滴構造になっているため、雨のほかコンディションの悪い地盤などでも使用できます。（ただし、一般仕様ではコネクタ部は防滴構造ではありません）

主な仕様

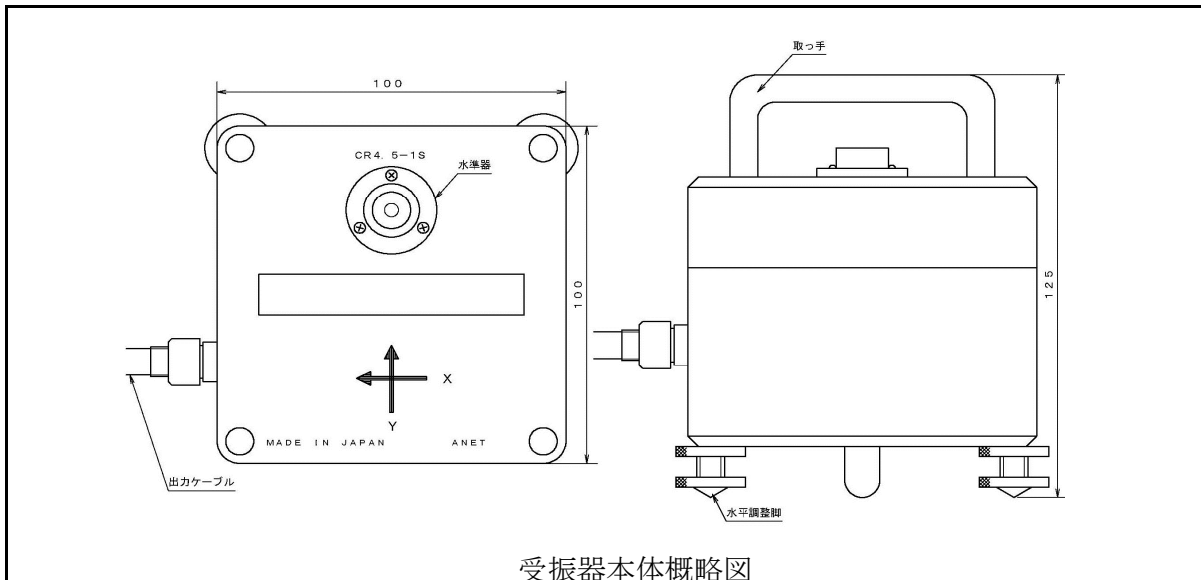
入	力	成	分	数	: 3成分(水平方向2, 上下方向1)
振	子	固	有	周	期 : 1sec (コンデンサシャント・レギュレーション方式)
感				度	: 0.0338V/cm/sec
測	定	周	波	数	: 1~20Hz(-3dB)
コ	イ	ル	抵	抗	: 4000Ω
筐		体		材	: アルミニウム (取っ手部分は真鍮製クロームメッキ)
寸				法	: 約W100mm × D100mm × H125mm (ただし, 突起部は除きます)
重				量	: 約1.5kg (ただし, 接続ケーブルは含みません)
そ	の			他	: 接続ケーブル

GEODAS接続用ケーブルは別途必要です

特注

以下の仕様の製造が可能です

- ・ 信号ケーブル一体型受振器 (GEODASとの接続部を除き, 途中のコネクタを使用しないもの。固定観測向き)
- ・ 成分数の変更 (水平1成分または2成分型, 上下成分のみなど)



受振器本体概略図

1. 仕様および外観は, 改良等のため予告なく変更する場合があります
2. 記載された仕様のほか, 特注仕様の設定も可能な場合がありますのでご相談下さい
3. 記載された当社製造以外の製品名は, それぞれの各社の登録商標です